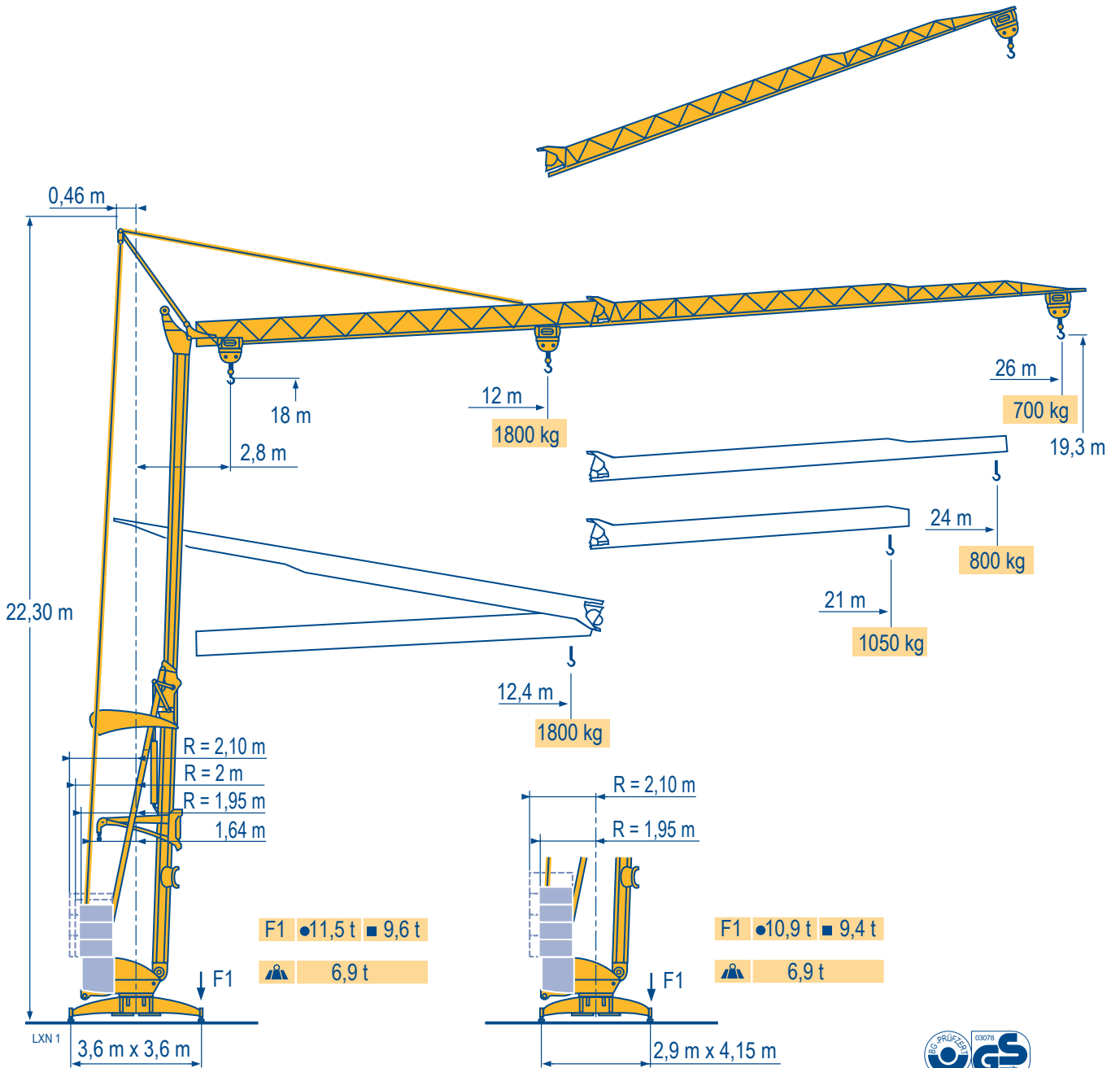
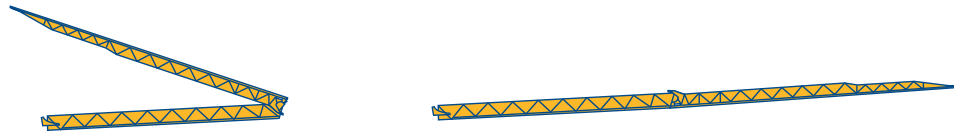


## Igo 21



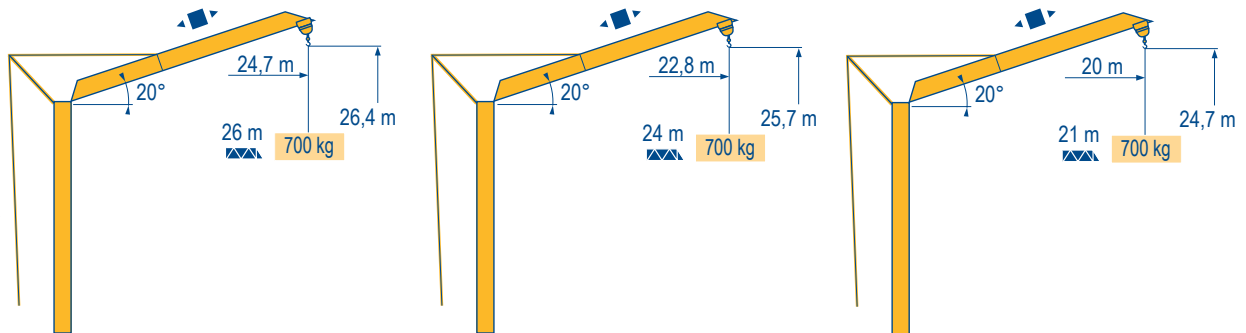
Courbes de charges  
Lastkurven  
Load diagrams  
Curvas de cargas  
Curve di carico  
Curva de cargas



LXN 1

26 m	2,8	▶	12,4	m	12	13	14	15	16	17	18	19	20	21	22	23	24	25	26	m
			1800	kg	1800	1630	1490	1370	1265	1175	1095	1025	965	910	860	815	775	735	700	kg
24 m	2,8	▶	12,4	m	12,3	13	14	15	16	17	18	19	20	21	22	23	24			m
			1800	kg	1800	1685	1535	1415	1310	1215	1135	1060	1000	940	890	845	800			kg
21 m	2,8	▶	12,4	m	13,4	14	15	16	17	18	19	20	21							m
			1800	kg	1800	1710	1570	1455	1350	1265	1185	1115	1050							kg

Flèche relevée  
Ausleger in Steilstellung  
Luffing jib  
Flecha izada  
Braccio impennato  
Lança inclinada



LXN 1

Igo 21

POTAIN



**F**

Chariot distributeur  
Réactions en service  
Réactions hors service  
A vide sans lest (ni train de transport) avec flèche et hauteur maximum.

**D**

Verfahrbare Laufkatze  
Reaktionskräfte in Betrieb  
Reaktionskräfte außer Betrieb  
Ohne Last, Ballast (und Transportachse), mit Maximalausleger und Maximalhöhe.

**GB**

Traversing trolley  
Reactions in service  
Reactions out of service  
Without load, ballast (or transport axes), with maximum jib and maximum height.

**E**

Carro distribuidor  
Reacciones en servicio  
Reacciones fuera de servicio  
Sin carga, sin lastre, (ni tren de transporte), flecha y altura máxima.

**I**

Carrellino distributore  
Reazioni in servizio  
Reazioni fuori servizio  
A vuoto, senza zavorra (ne assali di trasporto) con braccio massimo e altezza massima.

**P**

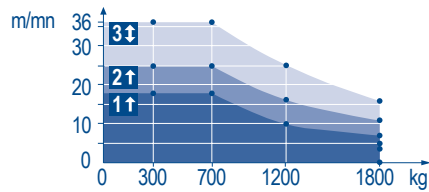
Carro distribuidor  
Reacções em serviço  
Reacções fora de serviço  
Sem carga (nem trem de transporte)- sem lastro com lança e altura máximas.

Mécanismes  
Antriebe  
Mechanisms  
Mecanismos  
Meccanismi  
Mecanismos

LXN 3

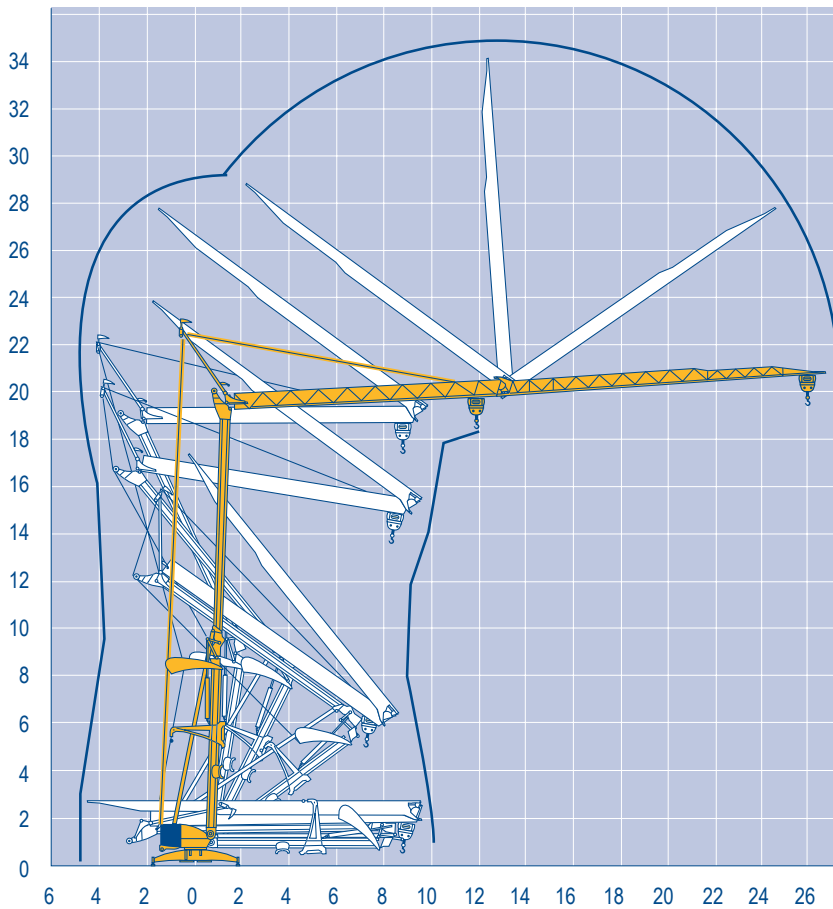
							ch - PS hp	kW	
	8 LVF 9 Optima	230 V  20 A <b>1</b>	m/min	↑ 3,5 ↓ 3,5	↑ 7 ↓ 16	↑ 18 ↓ 36	3,3	2,4	
			kg	1800	1800	700			
		230 V  32 A <b>2</b>	m/min	↑ 3,5 ↓ 3,5	↑ 11 ↓ 16	↑ 25 ↓ 36	5,2	3,8	
			kg	1800	1800	700			
		400 V <b>3</b>	m/min	↓ 3,5	↓ 16	↓ 36	7,5	5,5	
			kg	1800	1800	700			
	1 DVF 4	-	m/min	14 → 36 (0 → 700 kg) - 14 → 28 (700 → 1800 kg)			1,5	1,1	
	RVF 20	-	tr/min U/min rpm	0 → 1			1,5	1,1	
CEI 38				IEC 38				kVA	
230 V(+6% -10%) 50 Hz				230 V 20 A : 4,6 kVA 230 V 32 A : 7,4 kVA				400 V : 11 kVA	
400 V(+6% -10%) 50 Hz									

8 LVF 9  
Optima



Montage  
Montage  
Erection  
Montaje  
Montaggio  
Montagem

LXN 1



Igo 21

POTAIN

F

Levage  
 Distribution  
 Orientation  
 50 Hz Monophasé

D

Heben  
 Katzfahren  
 Schwenken  
50 Hz Einphasige

GB

Hoisting  
 Trolleying  
 Slewing  
50 Hz Single phase

E

Elevación  
 Distribución  
 Orientación  
50 Hz Monofásica

I

Sollevamento  
 Distribuzione  
 Rotazione  
50 Hz Monofase

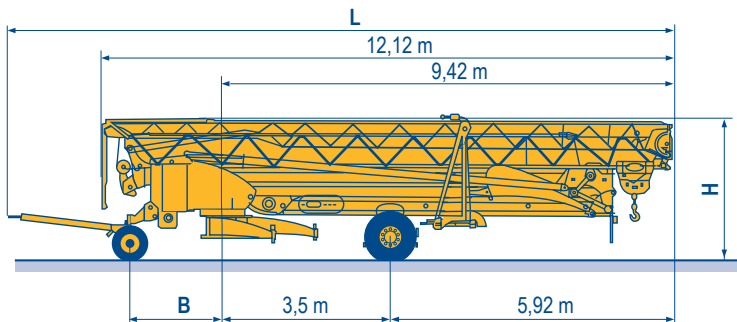
P

Elevação  
 Distribuição  
 Rotação  
50 Hz monofásica

Transport  
 Transport  
 Transport  
 Transporte  
 Trasporto  
 Transporte

LXN 2

- DS51/S70 ○
- DS61/S80 ○
- DS61/S120 ○
- DS61/S125 ○
- DJ80/S120 ○
- DJ80/S125 ○
- DJ100/S120 ○
- DJ105/S125 ○
- DJ126M/S125 ○



	L (m)	B (m)	H (m)
DS51/S70	14,07	2,33	2,85/3
DS61/S80	14,5	2,43	2,85/3
DS61/S120	14,5	2,43	2,85/3
DS61/S125	14,5	2,43	2,85/3
DJ80/S120	14,5	2,43	3,03
DJ80/S125	14,5	2,43	3,03
DJ100/S120	14,5	2,43	3,36/3,21
DJ105/S125	14,5	2,43	3,36/3,21
DJ126M/S125	14,95	2,43	4

- F**  
Chantier
- D**  
Baustelle
- GB**  
Site
- E**  
Obra
- I**  
Cantiere
- P**  
Estaleiro



Document commercial non contractuel. Pour toute information technique se référer à la notice correspondante.

Unverbindliches Vertriebsdokument. Für technische Informationen, siehe die entsprechenden Anweisungen.

This commercial document is not legally binding. For any technical information, please refer to the corresponding instructions.

Documento comercial non contractuel. Para cualquier información técnica, ver la noticia correspondiente.

Documento commerciale non vincolante, per tutte le informazioni tecniche fare riferimento al catalogo istruzioni.

Documento comercial não contratual. Para qualquer informação técnica complementar consultar as respectivas instruções.



18, rue de Charbonnières - B.R.173  
 69132 ECULLY Cedex - France

Tél. : +33 (0) 4 72 18 20 20  
 Fax. : +33 (0) 4 72 18 20 00  
 www.manitowoccrane.com



**Americas**  
 Tel : +1 888 479 7278  
 Tel : +1 717 593 2000

**Europe - Middle East - Africa**  
 Tel : +33 (0) 4 72 81 50 00  
 Tel : +44 (0) 191 522 2000

**Asia - Pacific**  
 Tel : +65 6264 1188  
 Fax : +65 6862 4142

www.manitowoccrane.com

**Igo 21**  
 Réf. 2003 48 LXN 4

Copyright.Reproduction interdite © POTAIN 2003

Réalisation Secloc